



# Steckfalz-Paneele

Die Linie ist das Prinzip.

## Die Vorteile:

- Vorgehängtes hinterlüftetes Fassadensystem
- Variationsmöglichkeiten durch Fugenbreiten von 2–20 mm
- Hervorragende Eignung für Neubau und Renovierung

A Umicore brand



# Paneele mit der Kunst der Fuge: Schön. Wirtschaftlich. Beständig. Das Paneel-System von VM ZINC®.



Edle Paneele in formschönem und lang-  
lebigen QUARTZ-ZINC®, ANTHRA-ZINC®  
oder PIGMENTO® – das ist Fassadenqualität  
mit Gestaltungsvielfalt in purer Form. Ideal  
geeignet sowohl für horizontale wie vertikale  
Montage, auf Holz ebenso wie auf  
Metallunterkonstruktionen. Mit variabler  
Fugenbreite von 2 – 20 mm für individuelle  
Designlösungen. Ein System von VM ZINC®,  
das sich dank schneller Steckfalz-Technik  
auch besonders effizient bei den Montage-  
kosten erweist. Schöner kann Wirtschaft-  
lichkeit eigentlich nicht sein.

## Spezifikationen Steckfalz-Paneele

Oberflächenqualität	QUARTZ-ZINC® ANTHRA-ZINC® PIGMENTO®****	QUARTZ-ZINC® ANTHRA-ZINC® PIGMENTO®****	QUARTZ-ZINC® ANTHRA-ZINC® PIGMENTO®****	QUARTZ-ZINC® ANTHRA-ZINC® PIGMENTO®****
Paneeldicke	1,0 mm	1,0 mm	1,0 mm	1,0 mm
Paneellänge	0,5 bis 6,0 m	0,5 bis 6,0 m	0,5 bis 6,0 m	0,5 bis 6,0 m
Achsabstand (sichtfläche+fuge)*	200 mm	250 mm	300 mm	333 mm
Zuschnittbreite (Achsabstand+110mm)	310 mm	360 mm	410 mm	443 mm
Fugenbreite**	2-20 mm	2-20 mm	2-20 mm	2-20 mm
Paneelhöhe	24 mm	24 mm	24 mm	24 mm
Gewicht (kg/m²)	11,18 kg/m²	10,40 kg/m²	9,85 kg/m²	9,57 kg/m²
Unterkonstruktion	Empfehlungen der entsprechenden Hersteller beachten			
Schutzfolie***	-	-	-	-

\* Andere Abmessungen auf Anfrage

\*\* Bei ANTHRA-ZINC®: Fugenbreite 5-20 mm

\*\*\*Die Schutzfolie ist direkt nach der Montage zu entfernen

\*\*\*\*PIGMENTO®: in den Farben rot, grün und blau

Flexibilität auf breiter Basis:  
 Ein Paneel-System, das sich bei jedem  
 Einsatz erfolgreich bewährt hat.

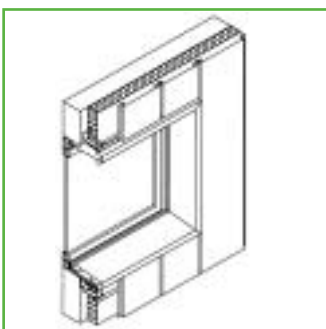
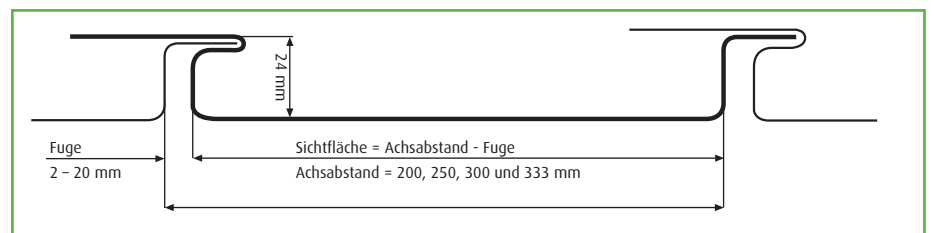


### Holzunterkonstruktion:

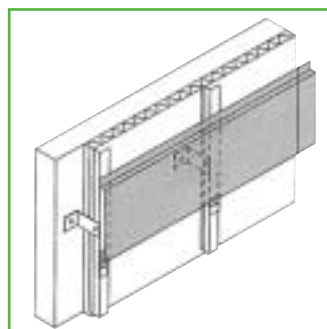
Der Achsabstand von Riegel/Pfosten wird nach den Belastungen des Eigengewichtes und der Windlast ausgerichtet und darf maximal 1,0 m betragen – eine Mindestauflagefläche von 40 mm im Befestigungsbereich der Paneele muss vorliegen. Eine Unterkonstruktion aus Holz empfiehlt sich nur bei kleinen Flächen.

### Metallunterkonstruktion:

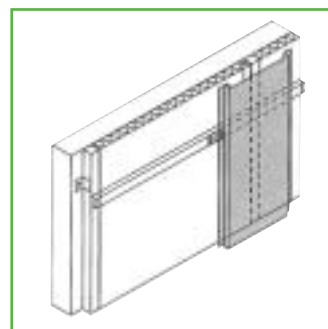
Die Paneele werden einseitig an der Seite des Taschenprofils durch Schrauben oder Nieten mit der Unterkonstruktion verbunden und über eine Länge von 1,80 m im Festpunktbereich direkt befestigt – bei horizontaler Verlegung mittig und bei vertikaler Ausrichtung im oberen Bereich der Paneele. Durch zwei- oder mehrteilige Unterkonstruktionen können problemlos Bautoleranzen ausgeglichen werden, außerdem entstehen durch die punktuelle Befestigung nur örtliche Wärmebrücken.



Fenstereinfassung, Paneel vertikal



Holz- oder Metallunterkonstruktion



Entscheidend anders.  
Das ganze System.



### Das System in seinem Element:

Die Paneele aus QUARTZ-ZINC®, ANTHRA-ZINC® und PIGMENTO®, können vertikal und horizontal verlegt werden. Bei horizontaler Ausrichtung können die Elemente auf Wunsch mit geschlossenen Enden geliefert werden.

### Das System mit Bandbreite:

Vier Standard-Paneelbreiten – 200 mm, 250 mm, 300 mm und 333 mm sowie variable Längenmaße von 0,5 m bis 6,0 m sorgen für sichere Verbindungen mit hoher Gestaltungsvielfalt.

### Das System als Ganzes:

Durch das durchdachte Zubehörprogramm wird das System auch in den Ecken richtig rund. Mit vorgefertigten Eckkomponenten für Innen- und Außenecken, die immer beste Lösungen bieten.

Optimal bei horizontaler Verlegung, da sich so der optische Eindruck eines durchlaufenden Panels ergibt.

### Die Vorteile:

- Vorgehängtes hinterlüftetes Fassadensystem
- Keine vollflächige Unterkonstruktion nötig
- Individuelle Gestaltungsvielfalt
- Variationsmöglichkeiten durch Fugenbreiten von 2–20 mm
- Hervorragende Eignung für Neubau und Renovierung

VM ZINC Center Österreich  
Berghofer & Kramer Metallhandel GmbH  
Seitenhafenstr. 7 · A-1020 Wien  
Tel.: 43-1-7 26 34 34  
Fax: 43-1-7 20 37 37 20  
Email: joerg.radler@umicore.com

Umicore Building Products Schweiz AG  
Industriestr. 25 · CH-3178 Boesingen  
Tel.: 41-31-7 47 58 68  
Fax: 41-31-7 47 58 67  
Email: info@vmzinc.ch

Umicore Bausysteme GmbH  
Gladbecker Str. 413 · D-45326 Essen  
Tel.: 49-2 01-83 60 60  
Fax: 49-2 01-8 36 06 60  
Email: vmzinc.germany@umicore.com

Umicore Bausysteme GmbH  
Gladbecker Str. 413 · D-45326 Essen  
Tel.: 49-2 01-83 60 60 · Fax: 49-2 01-8 36 06 60  
Email: vmzinc.germany@umicore.com  
[www.vmzinc.de](http://www.vmzinc.de)

A Umicore brand

